

# SEPARADORES DE MEMBRANA ROSCADOS USO INDUSTRIAL

ROSCADO ALTA PRESION, TRABAJO PESADO

\*Imagen referencial

**TEMPRES**



## Descripción

### Conexión

A instrumento 1/2" NPT F  
A proceso 1/2" NPT F

### Aplicación

Utilizados para proteger el elemento sensible del instrumento (Manómetro, presostato, transmisores) de fluidos altamente corrosivos, viscoso y/o cristalizables, con partículas de suspensión.

### Precisión

$\pm 0.5\%$  a 20°C.

### Membrana

Acero inoxidable 316 L.  
Hastelloy C276  
Recubierta de PTFE

### Temp. de Trabajo

-30 a 200°C.

### Fluido de transmisión

Silicona para uso industrial

### Presión de Trabajo

-1 + 160 bar max.

### Grado de Protección

IP 65.





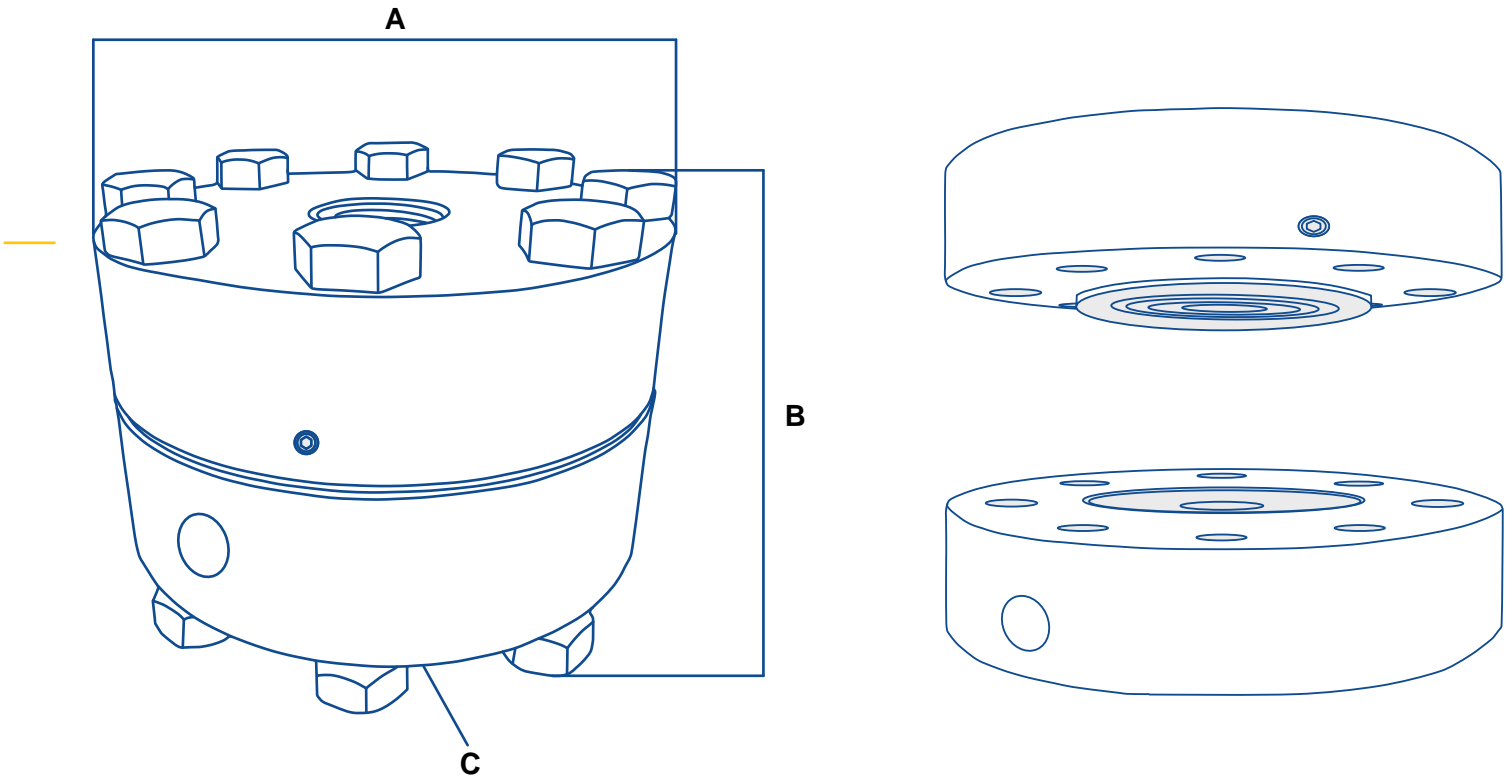
**Planimentria**  
versión estándar

**SEPARADOR DE MEMBRANA (1)**

| <b>CODIGO</b> | <b>MATERIAL MEMBRANA</b> |
|---------------|--------------------------|
| SID1000000    | SS 316L                  |
| SID1000005    | SS316L + PTFE            |
| SID1000010    | HASTELLOY C276           |

\*Medidas nominales en mm.

| <b>DIAL</b> | <b>A</b> | <b>B</b> | <b>C</b>   |
|-------------|----------|----------|------------|
| 3,5"        | 87       | 60       | 1/2" NPT F |



+56 9 9399 4343 / +56 2 2795 7700

[www.senyter.cl](http://www.senyter.cl) / [info@senyter.cl](mailto:info@senyter.cl)

Av Portugal 1768  
Santiago Chile

