

TERMOMETRO BIMETALICOS.

SERIE INOX.

USO INDUSTRIAL



*Imagen referencial
CÓDIGO TIH 0520120 / 0 - 120° C

TEMPRES



Descripción

Caja

Acero inoxidable 304. Cierre Tipo Bayoneta, vidrio de cristal. Aguja con ajuste micrometrico de aluminio.

Conexión

Rosca 1/2" Hilo NPT POSTERIOR en acero inoxidable 316

Aplicación

En industria química, petroquímica, plantas electricas, industrias de pulpa y papel, industria de alimentos y bebidas, tratamientos de aguas y aguas residuales, construcción de máquinas, farmaceutica, etc.

Esfera

Diámetro nominal **150 mm. (6")**.
Ø 6" = Ø 150 mm.
Según EN 13190

Clase

1% de precisión FSD.

Elemento Sensible

Espiral bimetálico.

Sensor

Diámetro 6mm.
en SS-316

Rango de Operación

100% FSD. *

Escala

Celsius.

Grado de Protección

IP 65.

Líquido de relleno

No aplica.

Protección

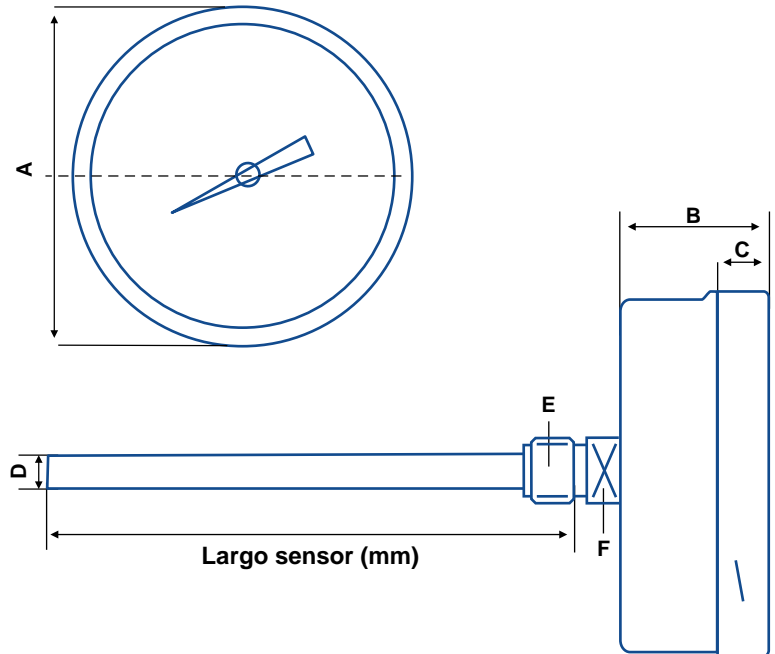
IP 65.

*FSD: Valor fondo escala



CODIGO	°C	Largo sensor (mm)
TIH 1060060	0 + 60	100
TIH 1060120	0 + 120	100
TIH 1060160	0 + 160	100
TIH 1060200	0 + 200	100
TIH 1060300	0 + 300	100
TIH 1060400	0 + 400	100
TIH 1060600	0 + 600	100
TIH 1065050	-50 + 50	100
TIH 1062012	-20 + 120	100

Planimetría versión estándar



*Medidas nominales en mm.

DIAL	A	B	C	D	E	F
2,5"	64	22	12	6	1/4" NPT M	17
3"	80	27	13	6	1/2" NPT M	22
4"	101	27	17	6	1/2" NPT M	22
6"	149	30	17	6	1/2" NPT M	22

+56 9 9399 4343 / +56 2 2795 7700

www.senyster.cl / info@senyster.cl

Av Portugal 1768
Santiago Chile

