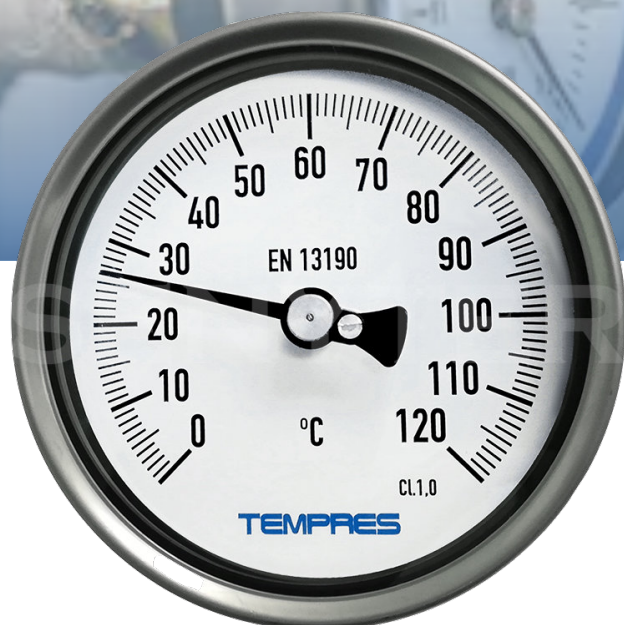


# TERMOMETRO BIMETALICOS.

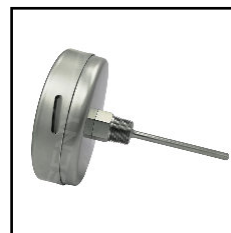
## SERIE INOX.

### USO INDUSTRIAL



\*Imagen referencial  
CÓDIGO TIH 1040120 / 0 - 120° C

## TEMPRES



### Descripción

#### Caja

Acero inoxidable 304. Cierre Tipo Bayoneta, vidrio de cristal. Aguja con ajuste micrometrico de aluminio.

#### Conexión

Rosca 1/2" Hilo NPT POSTERIOR en acero inoxidable 316

#### Aplicación

En industria química, petroquímica, plantas electricas, industrias de pulpa y papel, industria de alimentos y bebidas, tratamientos de aguas y aguas residuales, construcción de máquinas, farmaceutica, etc.

#### Esfera

Diámetro nominal **100 mm. (4")**.  
Ø 4" = Ø 100 mm.  
Según EN 13190

#### Clase

1% de precisión FSD.

#### Elemento Sensible

Espiral bimetálico.

#### Sensor

Diámetro 6mm.  
en SS-316

#### Rango de Operación

100% FSD. \*

#### Escala

Celsius.

#### Grado de Protección

IP 65.

#### Líquido de relleno

No aplica.

#### Protección

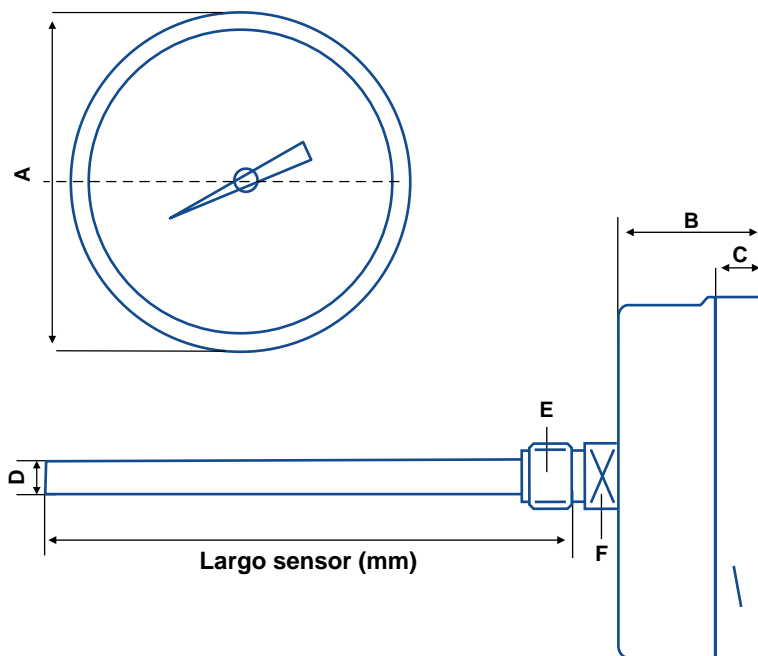
IP 65.

\*FSD: Valor fondo escala



Planimentria  
versión estándar

CODIGO	°C	Largo sensor (mm)
TIH 0640060	0 + 60	60
TIH 0640120	0 + 120	60
TIH 0640160	0 + 160	60
TIH 0640200	0 + 200	60
TIH 0640300	0 + 300	60
TIH 0640400	0 + 400	60
TIH 0640600	0 + 600	60
TIH 0645050	-50 + 50	60
TIH 0642012	-20 + 120	60
TIH 1040060	0 + 60	100
TIH 1040120	0 + 120	100
TIH 1040160	0 + 160	100
TIH 1040200	0 + 200	100
TIH 1040300	0 + 300	100
TIH 1040400	0 + 400	100
TIH 1040600	0 + 600	100
TIH 1045050	-50 + 50	100
TIH 1042012	-20 + 120	100
TIH 1540060	0 + 60	150
TIH 1540120	0 + 120	150
TIH 1540160	0 + 160	150
TIH 1540200	0 + 200	150
TIH 1540300	0 + 300	150
TIH 1540400	0 + 400	150
TIH 1540600	0 + 600	150
TIH 1545050	-50 + 50	150
TIH 1542012	-20 + 120	150
TIH 2040060	0 + 60	200
TIH 2040120	0 + 120	200
TIH 2040160	0 + 160	200
TIH 2040200	0 + 200	200
TIH 2040300	0 + 300	200
TIH 2040400	0 + 400	200
TIH 2040600	0 + 600	200
TIH 2045050	-50 + 50	200
TIH 2042012	-20 + 120	200
TIH 3040060	0 + 60	300
TIH 3040120	0 + 120	300
TIH 3040160	0 + 160	300
TIH 3040200	0 + 200	300
TIH 3040300	0 + 300	300
TIH 3040400	0 + 400	300
TIH 3040600	0 + 600	300
TIH 3045050	-50 + 50	300
TIH 3042012	-20 + 120	300
TIH 5040120	0 + 120	500
TIH 5040200	0 + 200	500
TIH 5040400	0 + 400	500
TIH 5040600	0 + 600	500
TIH 5045050	-50 + 50	500
TIH 8040120	0 + 120	800
TIH 8040300	0 + 300	800
TIH 8040600	0 + 600	800
TIH 8045050	-50 + 50	800



\*Medidas nominales en mm.

DIAL	A	B	C	D	E	F
2,5"	64	22	12	6	1/4" NPT M	17
3"	80	27	13	6	1/2" NPT M	22
4"	101	27	17	6	1/2" NPT M	22
6"	149	30	17	6	1/2" NPT M	22

+56 9 9399 4343 / +56 2 2795 7700

www.senyster.cl / info@senyster.cl

Av Portugal 1768  
Santiago Chile

