

TERMOMETRO BIMETALICOS.

SERIE INOX.

USO INDUSTRIAL



*Imagen referencial
CÓDIGO TIH 1030120 / 0 - 120° C

TEMPRES



Descripción

Caja

Acero inoxidable 304. Cierre Tipo Bayoneta, vidrio de cristal. Aguja con ajuste micrometrico de aluminio.

Conexión

Rosca 1/2" Hilo NPT POSTERIOR en acero inoxidable 316

Aplicación

En industria química, petroquímica, plantas electricas, industrias de pulpa y papel, industria de alimentos y bebidas, tratamientos de aguas y aguas residuales, construcción de máquinas, farmaceutica, etc.

Esfera

Diámetro nominal **80 mm. (3")**.
Ø 3" = Ø 80 mm.
Según EN 13190

Clase

1% de precisión FSD.

Elemento Sensible

Espiral bimetálico.

Sensor

Diámetro 6mm.
en SS-316

Rango de Operación

100% FSD. *

Escala

Celsius.

Grado de Protección

IP 65.

Líquido de relleno

No aplica.

Protección

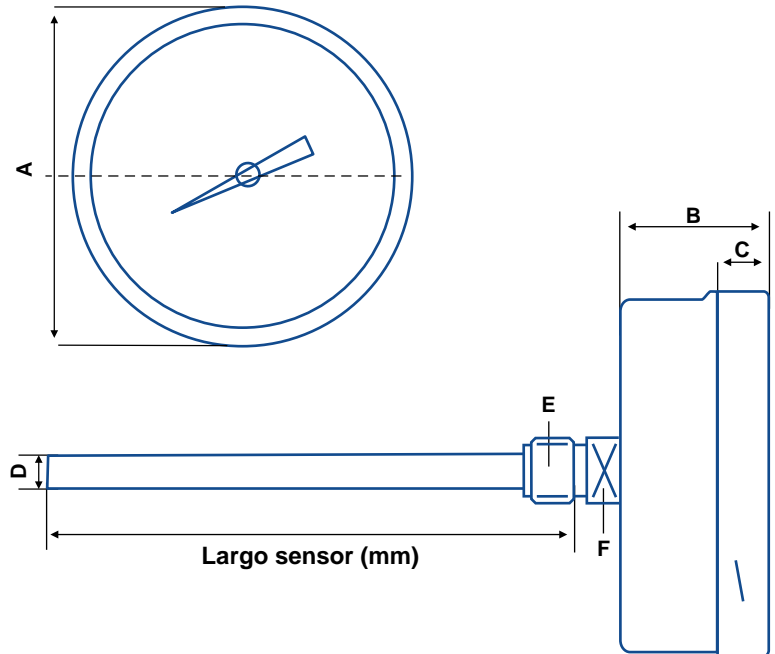
IP 65.

*FSD: Valor fondo escala



CODIGO	°C	Largo sensor (mm)
TIH 0630060	0 + 60	60
TIH 0630120	0 + 120	60
TIH 0630160	0 + 160	60
TIH 0630200	0 + 200	60
TIH 0630300	0 + 300	60
TIH 0630400	0 + 400	60
TIH 0630600	0 + 600	60
TIH 0635050	-50 + 50	60
TIH 0632012	-20 + 120	60
TIH 1030060	0 + 60	100
TIH 1030120	0 + 120	100
TIH 1030160	0 + 160	100
TIH 1030200	0 + 200	100
TIH 1030300	0 + 300	100
TIH 1030400	0 + 400	100
TIH 1030600	0 + 600	100
TIH 1035050	-50 + 50	100
TIH 1032012	-20 + 120	100
TIH 1530060	0 + 60	150
TIH 1530120	0 + 120	150
TIH 1530160	0 + 160	150
TIH 1530200	0 + 200	150
TIH 1530300	0 + 300	150
TIH 1530400	0 + 400	150
TIH 1530600	0 + 600	150
TIH 1535050	-50 + 50	150
TIH 1532012	-20 + 120	150

Planimetría versión estándar



*Medidas nominales en mm.

DIAL	A	B	C	D	E	F
2,5"	64	22	12	6	1/4" NPT M	17
3"	80	27	13	6	1/2" NPT M	22
4"	101	27	17	6	1/2" NPT M	22
6"	149	30	17	6	1/2" NPT M	22

+56 9 9399 4343 / +56 2 2795 7700

www.senyter.cl / info@senyter.cl

Av Portugal 1768
Santiago Chile

